

English:

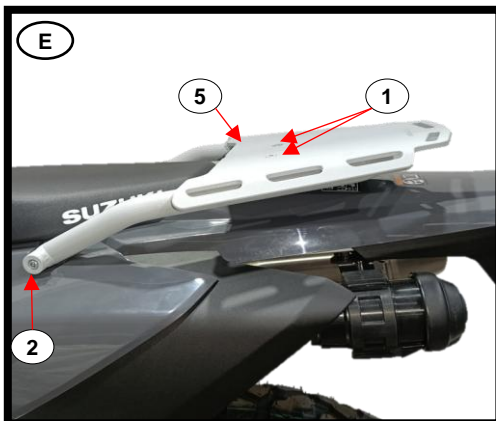
- Apply item N°4 (Aluminum Bushing – x2) according to the photo.

Français:

- Appliquer l'item N°4 (Bague Aluminium – x2) comme indiqué sur la photo.

Português:

- Aplicar o item N°4 (Casquilho Alumínio – x2) como indicado na foto.



English:

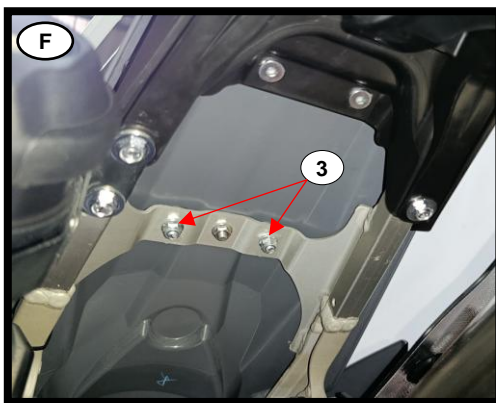
- Mount item N°5 (Box Support – x1) according to the photo.

Français:

- Montez l'item N°5 (Box Support – x1) conformément à la photo.

Português:

- Montar o item N°5 (Suporte Mala – x1) conforme a foto.



English:

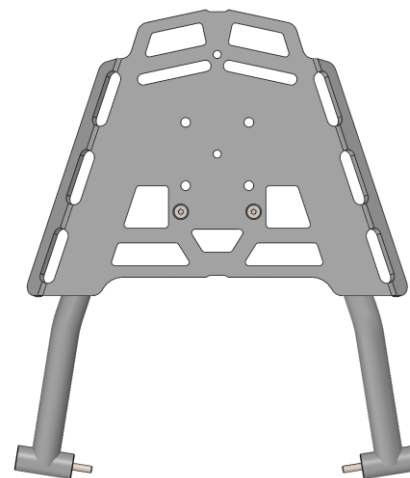
- Apply item N°3 (Nut – x2) according to the photo and torque all screws to the correct value.

Français:

- Montez l'item N°3 (Cochon – x2) conformément à la photo et torque toutes les vis avec le bonne valeur.

Português:

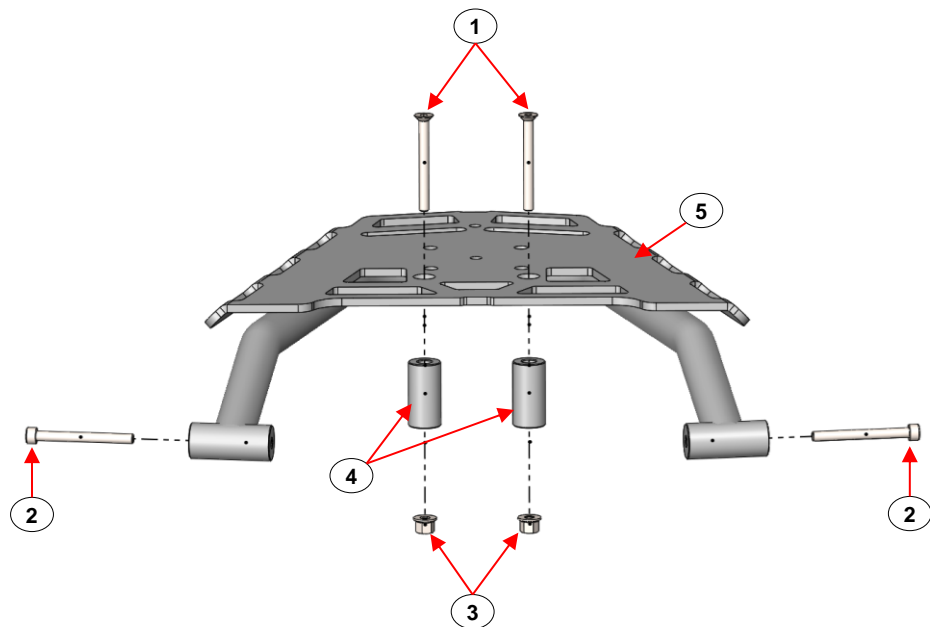
- Montar o item N°3 (Porca – x1) conforme a foto e apertar todos os parafusos com o valor correto de torque.



LUGGAGE RACK

Ref.: 2AD222A128

ASSEMBLY INSTRUCTION / INSTRUÇÃO DE MONTAGEM



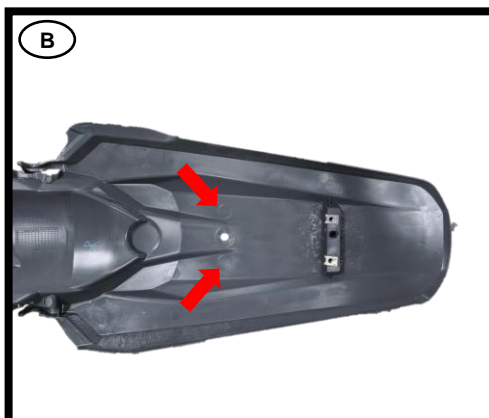
N.m	M4	M5	M6	M8	M10	M12	
	STEEL	8.8	2.7	5.5	9.7	23.0	47.0
STAINLESS STEEL	A2	2.6	5.1	8.7	21.2	42.0	73.0

5	Suporte Mala / Box Support	AD128	1
4	Casquilho AL / Aluminum Bushing	Ø20xØ9x40mm - HCQ01A0065	2
3	Porca Freitada FA / Hexagon Flange Lock Nuts	M6 DIN6926 8.8	2
2	Parafuso / Screw	M6x65 DIN912 8.8	2
1	Parafuso / Screw	M6x60 DIN7991 8.8	2
ITEM Nº:	COMPONENTE (COMPONENT):	DESCRIÇÃO (DESCRIPTION):	QUANT.:
ACESSÓRIOS (ACCESSORIES)			

LUGGAGE RACK



- English:**
- Remove the OEM plastic marked in the photo.
- Français:**
- Retirez le plastique OEM marquées sur la photo.
- Português:**
- Remover plástico OEM assinalado na foto.



- English:**
- Drill a hole in the marked area of the plastic using a Ø22 drill bit.
- Français:**
- Percez un trou dans la zone marquée du plastique à l'aide d'un foret de Ø22.
- Português:**
- Furar plástico na zona marcada, com uma broca Ø22.



- English:**
- Reattach the previously removed plastic to the motorcycle.
- Français:**
- Remettez en place la pièce en plastique précédemment retirée sur la moto.
- Português:**
- Montar plástico removido anteriormente na moto.