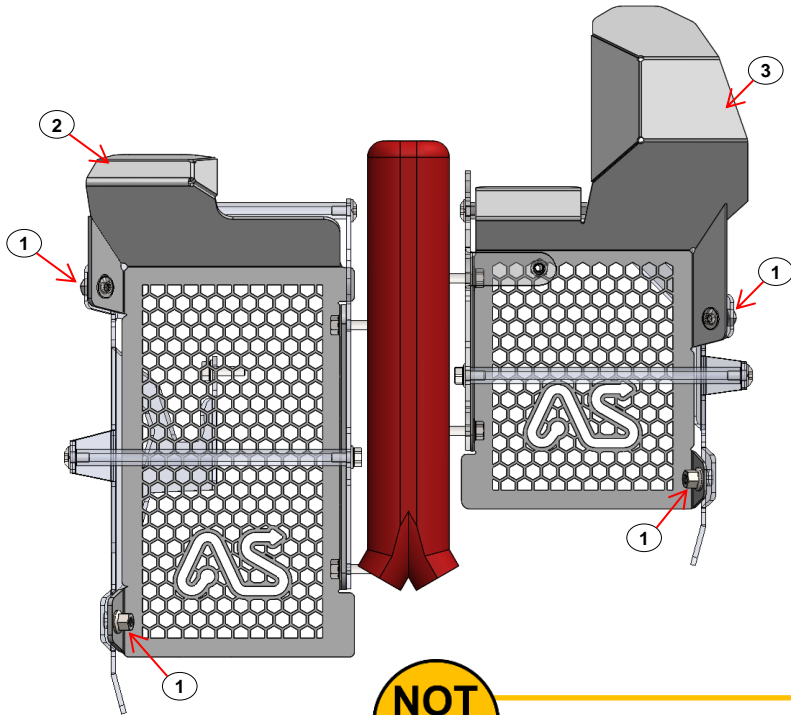


**RADIATOR GUARD**  
Ref.: 2AD210A128



# INSTRUÇÃO DE MONTAGEM / ASSEMBLY INSTRUCTION



**NOT INCLUDED**



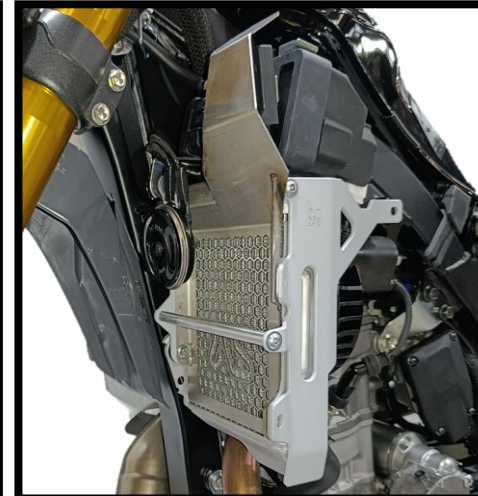
	N.m	M4	M5	M6	M8	M10	M12
STEEL	8.8	2.7	5.5	9.7	23.0	47.0	80.0
STAINLESS STEEL	A2	2.6	5.1	8.7	21.2	42.0	73.0

# ALUMINUM RADIATOR GUARD

► **RIGHT SIDE:**



► **LEFT SIDE:**



3	Prot. Radiador AL / AL Radiator Guard	L128	1
2	Prot. Radiador AL / AL Radiator Guard	R128	1
1	Porca Freiada FA / Hexagon Flange Lock Nuts	M6 DIN6926 8.8	4
<b>ITEM Nº:</b>	<b>COMPONENTE (COMPONENT):</b>	<b>DESCRIÇÃO (DESCRIPTION):</b>	<b>QUANT.:</b>
<b>ACESSÓRIOS (ACCESSORIES)</b>			