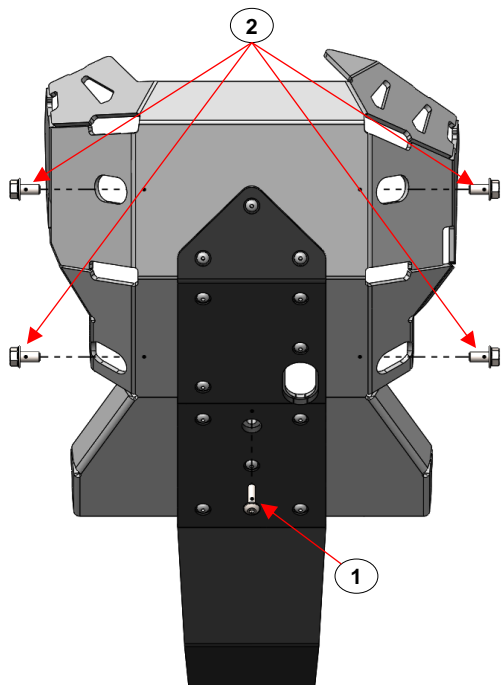
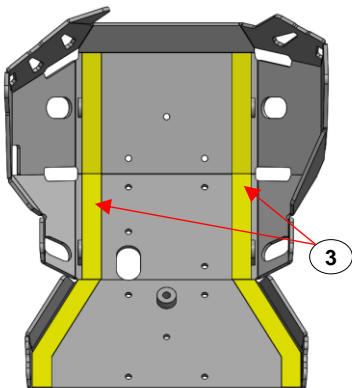


**ALUMINUM TRAIL ENGINE GUARD**  
Ref.: 2AD0900128



## ASSEMBLY SEQUENCE / INSTRUÇÃO DE MONTAGEM



12/13mm



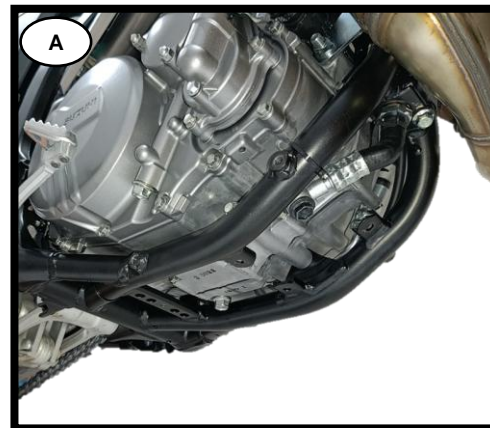
4mm



N.m	M4	M5	M6	M8	M10	M12
STEEL	8.8	2.7	5.5	9.7	23.0	47.0
STAINLESS STEEL	A2	2.6	5.1	8.7	21.2	42.0

3	Tira Protetora / Protective Strip	1 Mt.	1
2	Parafuso / Screw	M8x16 DIN6921 8.8	4
1	Parafuso com FA / Screw with Washer False	M6x25 FA ISO7380 8.8	1
ITEM Nº:	COMPONENTE (COMPONENT):	DESCRIÇÃO (DESCRIPTION):	QUANT.:
ACESSÓRIOS (ACCESSORIES)			

## ALUMINUM TRAIL ENGINE GUARD



### English:

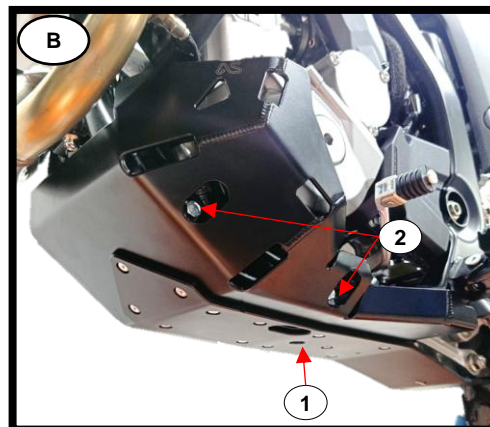
- Remove OEM protection.

### Français:

- Supprimer la protection OEM.

### Português:

- Remover proteção OEM.



### English:

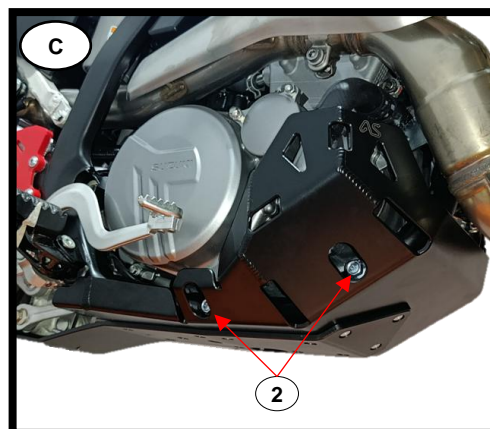
- Mount Engine Guard according to the assembly instruction.

### Français:

- Monter la Protection selon les instructions de montage.

### Português:

- Montar a Proteção de acordo com a instrução de montagem.



### English:

- Apply item N°2 (Screw – x2) and torque all screws to the correct value.

### Français:

- Appliquer l'item N°2 (Vis – x2) et torque toutes les vis avec le bonne valeur.

### Português:

- Aplicar o item N°2 (Parafuso – x2) e apertar todos os parafusos com o valor correto de torque.